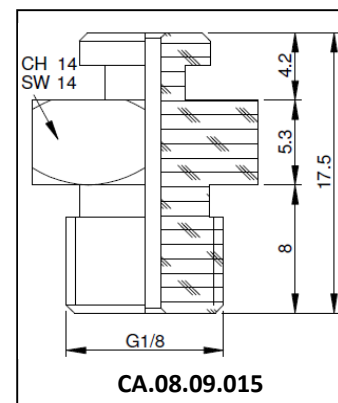
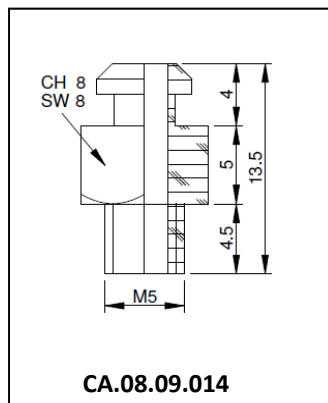
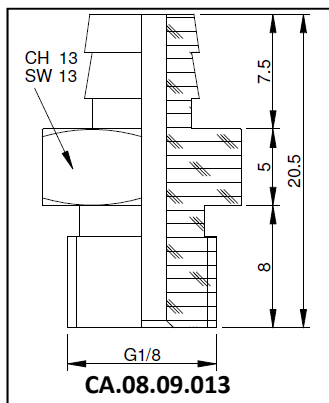
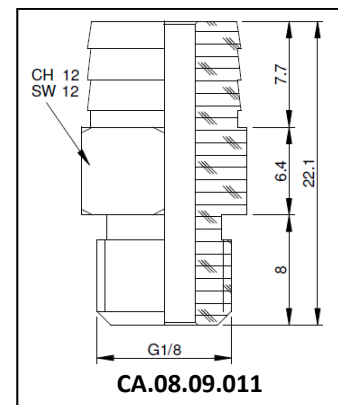
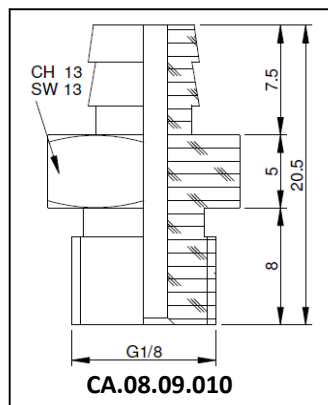
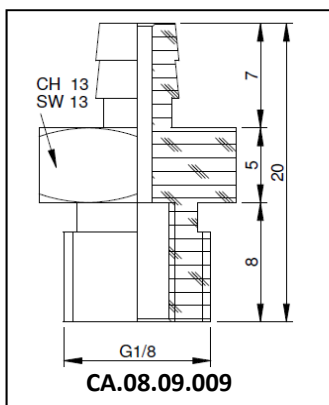
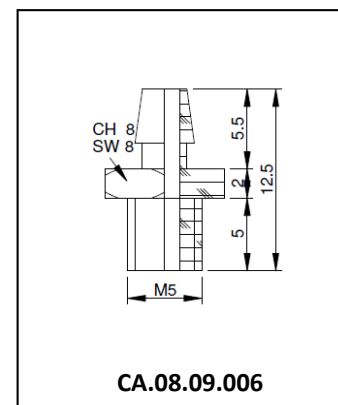
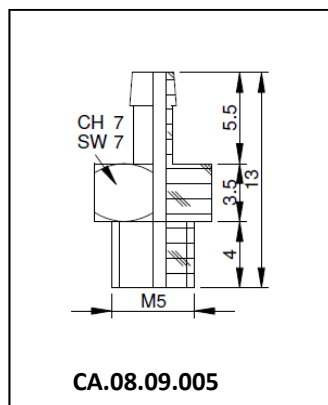
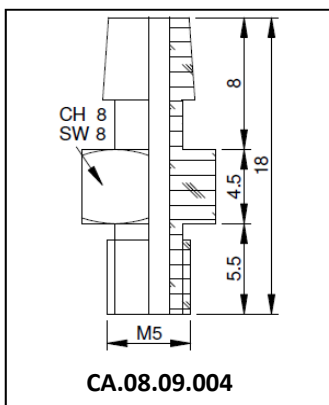
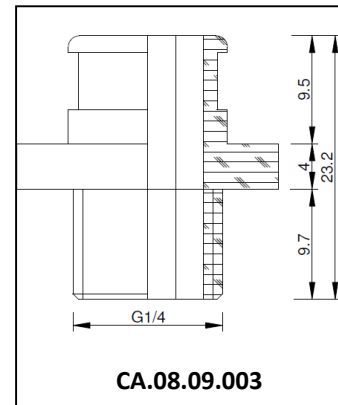
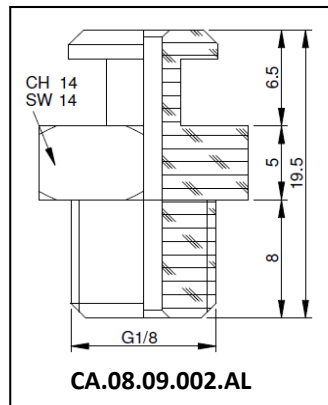
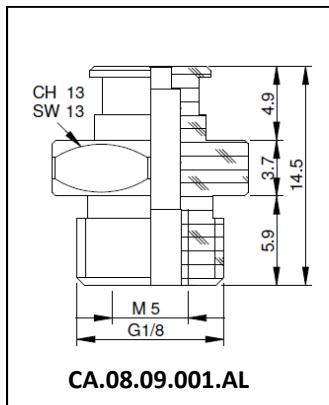


CA.08.09

. Adapters for vacuum cups

.Adapter für Vakuumsauger



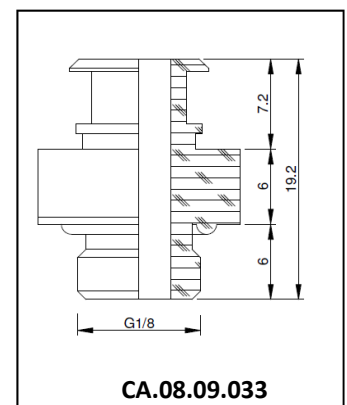
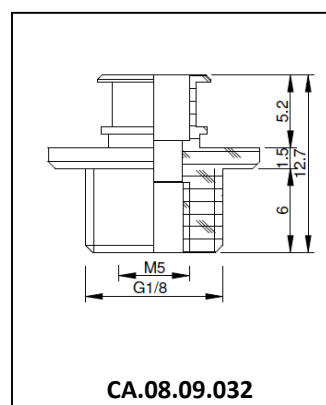
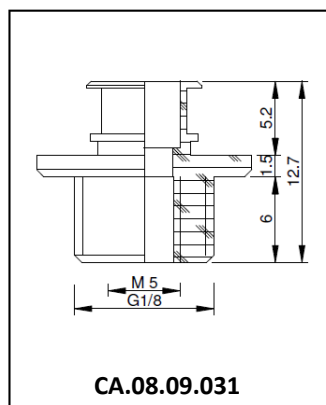
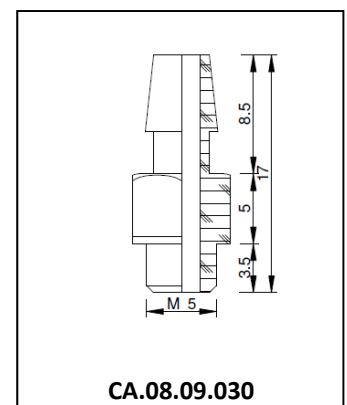
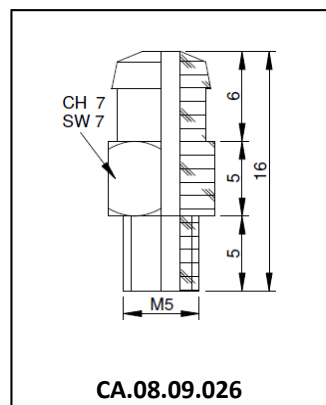
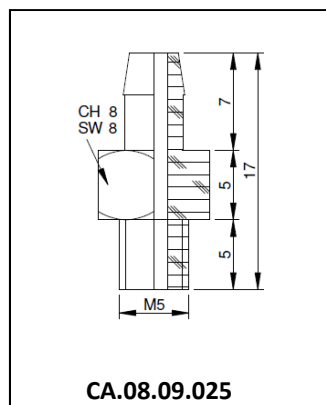
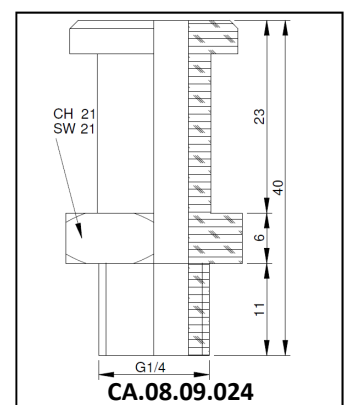
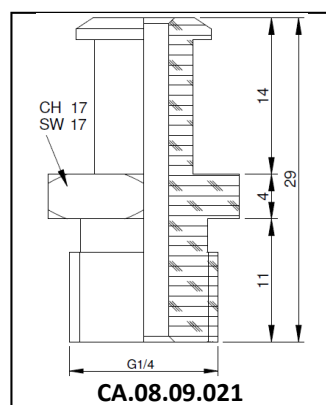
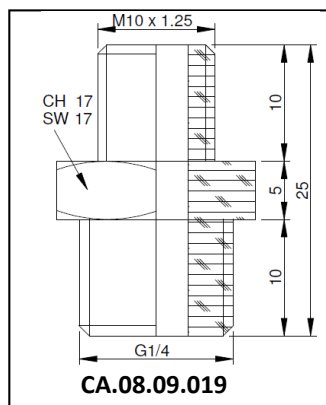
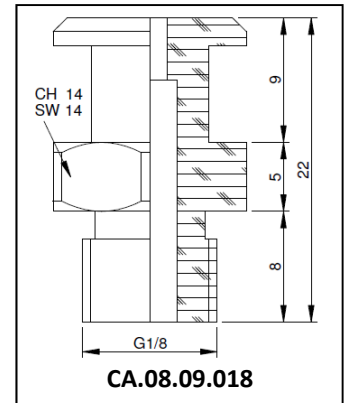
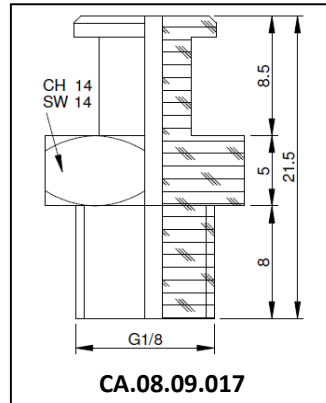
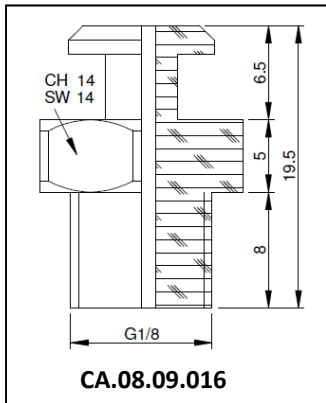
For more information and to check the drawings, please visit our website

Für weitere Informationen und Blick auf die Zeichnungen, bitte besuchen Sie unsere Website

CA.08.09

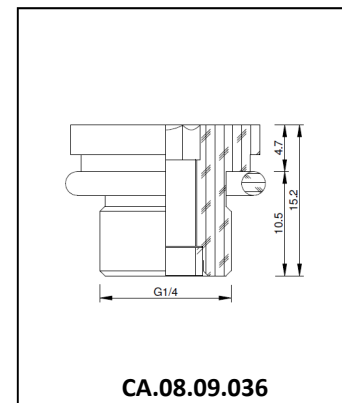
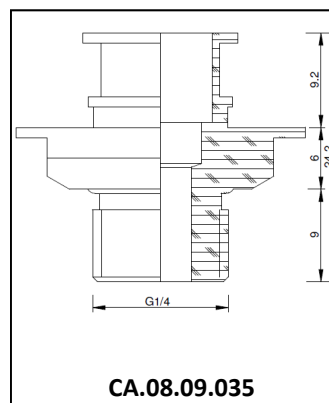
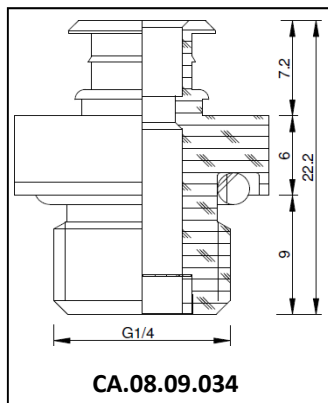
. Adapters for vacuum cups

.Adapter für Vakuumsauger



For more information and to check the drawings, please visit our website

Für weitere Informationen und Blick auf die Zeichnungen, bitte besuchen Sie unsere Website

CA.08.09
. Adapters for vacuum cups
.Adapter für Vakuumsauger


Article no. Artikelnr.	Vacuum cups Vakuumsauger	Weight Gewicht	Article no. Artikelnr.	Vacuum cups Vakuumsauger	Weight Gewicht	Article no. Artikelnr.	Vacuum cups Vakuumsauger	Weight Gewicht			
CA.08.09.001.AL	CA.08.01.003	3 g	CA.08.09.009	CA.08.01.001	3 g	CA.08.09.011	CA.08.03.009	4 g			
	CA.08.27.001			CA.08.01.002			CA.08.03.010				
	CA.08.27.002			CA.08.01.003			CA.08.03.011				
	CA.08.27.003			CA.08.03.004			CA.08.26.D33.AS				
CA.08.09.002.AL	CA.08.01.004	12 g		CA.08.03.005			CA.08.03.005		CA.08.26.D43.AS		
	CA.08.01.005			CA.08.09.006			CA.08.26.D53.AS				
CA.08.09.003	CA.08.01.006	3 g		CA.08.26.D20.AS			CA.08.26.D25.AS		CA.08.26.D63.AS		
CA.08.09.004	CA.08.01.001	1 g		CA.08.26.D25.AS			CA.08.30.001		3 g	CA.08.30.006	4 g
	CA.08.01.002			CA.08.30.002			CA.08.30.007				
	CA.08.03.003			CA.08.30.003			CA.08.30.008				
	CA.08.03.004			CA.08.30.004			CA.08.30.009				
	CA.08.03.005			CA.08.30.005		CA.08.31.006					
	CA.08.03.006			CA.08.31.001		CA.08.31.007					
	CA.08.26.D20.AS			CA.08.31.002		CA.08.31.008					
	CA.08.26.D25.AS		CA.08.31.003	CA.08.32.D32							
	CA.08.30.001		CA.08.31.004	CA.08.32.D42							
	CA.08.30.002		CA.08.31.005	CA.08.33.D32							
	CA.08.30.003		CA.08.32.D12	CA.08.33.D42							
	CA.08.30.004		CA.08.32.D14	CA.08.33.D52							
	CA.08.30.005		CA.08.32.D20	CA.08.09.013	CA.08.27.004	19 g					
	CA.08.31.001		CA.08.32.D25		CA.08.27.005						
	CA.08.31.002		CA.08.33.D12		CA.08.27.006						
	CA.08.31.003		CA.08.33.D14		CA.08.09.014		CA.08.28.001	1 g			
	CA.08.31.004		CA.08.33.D20	CA.08.28.002							
	CA.08.31.005		CA.08.33.D25	CA.08.28.003							
	CA.08.32.D12		CA.08.09.010	CA.08.28.004							
	CA.08.32.D14			CA.08.03.007		CA.08.29.001					
CA.08.32.D20	CA.08.03.008	4 g	CA.08.29.002								
CA.08.32.D25	CA.08.09.015	CA.08.28.005	4 g								
CA.08.33.D12		CA.08.29.003									
CA.08.33.D14		CA.08.29.004									
CA.08.33.D20		CA.08.28.005									
CA.08.33.D25	CA.08.29.005	4 g									

For more information and to check the drawings, please visit our website

Für weitere Informationen und Blick auf die Zeichnungen, bitte besuchen Sie unsere Website

CA.08.09

. Adapters for vacuum cups

.Adapter für Vakuumsauger

Article no. Artikelnr.	Vacuum cups Vakuumsauger	Weight Gewicht
CA.08.09.016	CA.08.28.006 CA.08.29.006	4 g
CA.08.09.017	CA.08.28.007 CA.08.28.008 CA.08.28.009 CA.08.28.010 CA.08.28.011 CA.08.29.007 CA.08.29.008 CA.08.29.009 CA.08.29.010 CA.08.29.011	5 g
CA.08.09.018		5 g
CA.08.09.019	CA.08.28.012 CA.08.28.013 CA.08.29.012 CA.08.29.013	8 g
CA.08.09.021	CA.08.26.D33.AS CA.08.26.D43.AS CA.08.26.D53.AS CA.08.26.D63.AS CA.08.30.006 CA.08.30.007 CA.08.30.008 CA.08.30.009 CA.08.31.006 CA.08.31.007 CA.08.31.008 CA.08.31.009 CA.08.32.D32 CA.08.32.D42 CA.08.33.D32 CA.08.33.D42 CA.08.33.D52	8 g
CA.08.09.024	CA.08.26.D78.AS CA.08.30.010 CA.08.31.011	15 g
CA.08.09.025	CA.08.33.D5 CA.08.33.D9	1 g
CA.08.09.026	CA.08.32.D09 CA.08.33.D07	1 g

Article no. Artikelnr.	Vacuum cups Vakuumsauger	Weight Gewicht
CA.08.09.030	CA.08.36.D10 CA.08.36.D10.60 CA.08.36.D15 CA.08.36.D15.60	1 g
CA.08.09.031	CA.08.36.D20 CA.08.36.D20.60	2 g
CA.08.09.032	CA.08.36.D25 CA.08.36.D25.60	2 g
CA.08.09.033	CA.08.36.D35	5 g
CA.08.09.034	CA.08.36.D35 CA.08.36.D35.60	8 g
CA.08.09.035	CA.08.36.D52 CA.08.36.D52.60	11 g
CA.08.09.036	CA.08.36.D75 CA.08.36.D75.60	18 g

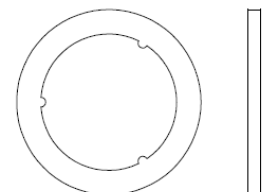
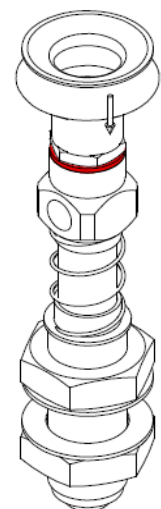


Table:

M = Suitable for Profiles
Passend für Profile

Article no. Artikelnr.	M
CA.08.09.05	M5
CA.08.09.18	G 1/8
CA.08.09.14	G 1/4



For more information and to check the drawings, please visit our website
 Für weitere Informationen und Blick auf die Zeichnungen, bitte besuchen Sie unsere Website